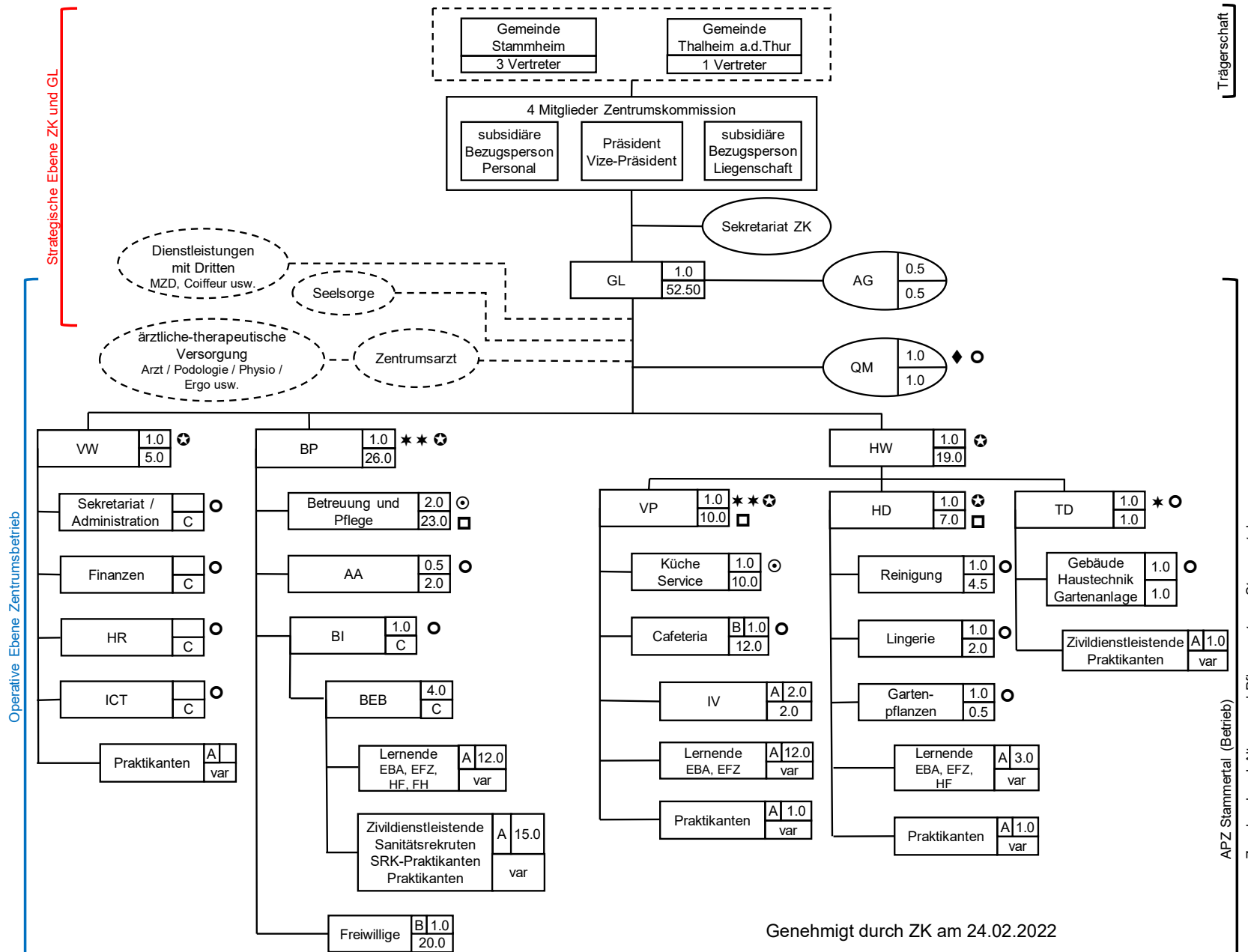


Organigramm mit Rahmenstellenplan APZ Stammertal



Legende:

◆	QMB	= Qualitätsmanagementbeauftragte
★	SIBE	= Sicherheitsbeauftragter sowie Pandemie-Experte
★★	BESIBE	= Sicherheitsbeauftragte im Bereich
⊛		Bereichsleitung mit Personalführung (Instanz)
⊙		Stellvertretende Leitung mit Personalführung
○		Fachleitung ohne Personalführung
□	TVA	= Tagesverantwortliche im Bereich BP, HW und VP
A		ausserhalb Stellenplan
B		Freiwillige
C		in Bereichstellenplan enthalten
var		variabel: in Abhängigkeit der Besetzung, Nachfrage, Eignung, Finanzen und Betrieb
ZK		Zentrumskommission
GL		Geschäftsleitung
AG		Assistenz Geschäftsleitung
QM		Qualitätsmanagement
VW		Bereich Verwaltung
BP		Bereich Betreuung und Pflege
AA		Fachbereich Aktivierung und Alltagsgestaltung
BI		Fachbereich Bildung (Zertifikat SVEB2)
BEB		Berufsbildnerin (Zertifikat SVEB1)
HW		Bereich Hauswirtschaft
VP		Fachbereich Verpflegung
HD		Fachbereich Hausdienst
TD		Fachbereich Technischer Dienst
IV		Mensch mit Behinderung / Beeinträchtigung
MZD		Mahlzeitendienst

Hinweise:

Im Bereich Betreuung und Pflege bestehen hinsichtlich dem Stellenplan gesetzliche Bestimmungen (quantitativer und qualitativer Mindeststellenplan → Gesundheitsgesetz § 35 ff.).

Ab 1.1.2019 besteht im Bereich Betreuung und Pflege eine gesetzliche Ausbildungsverpflichtung, welche mit einem Bonus/Malus-System hinterlegt ist.