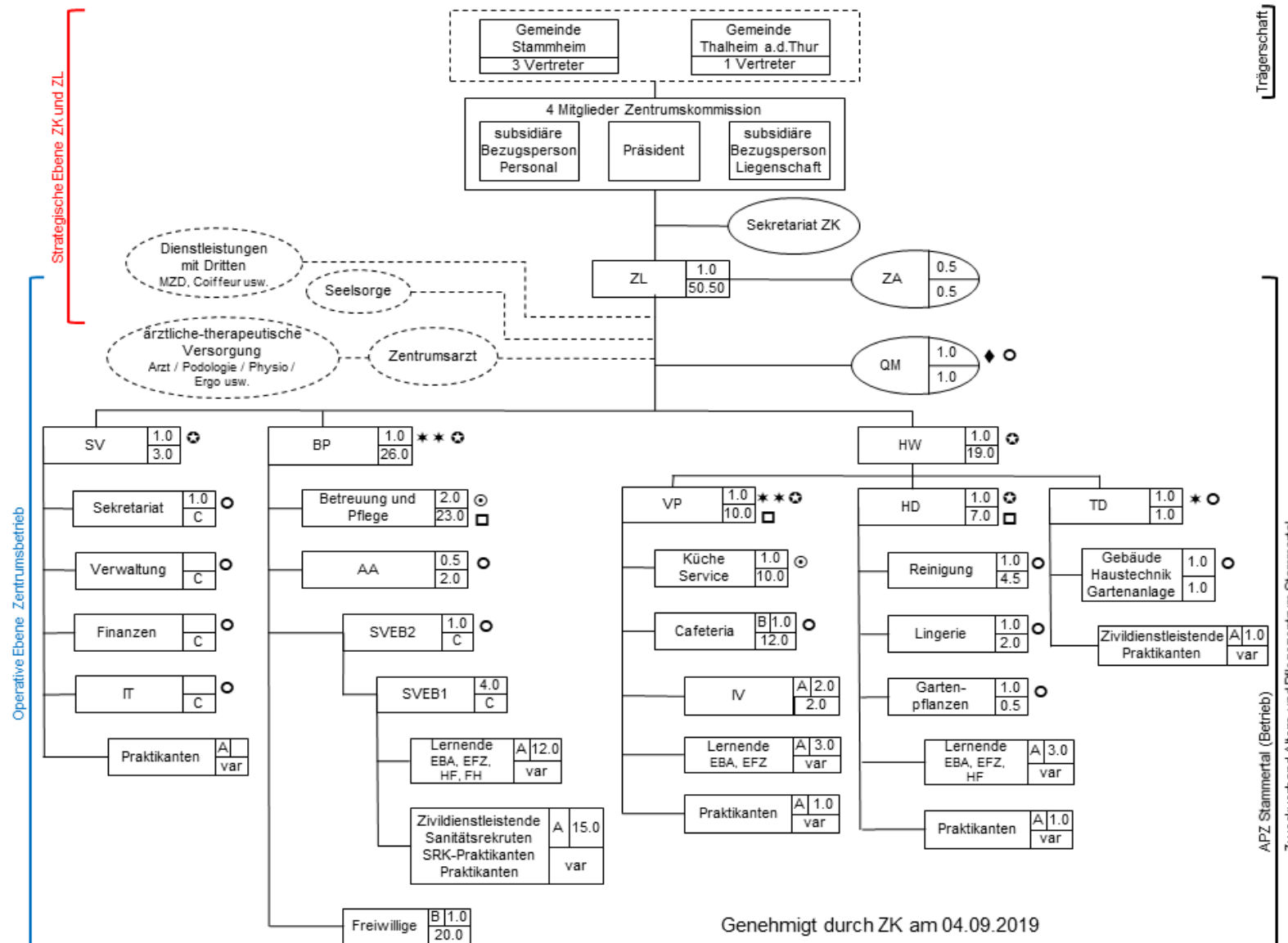


Organigramm mit Rahmenstellenplan APZ Stammertal



Legende:

◆	QMB	= Qualitätsmanagementbeauftragte
★	SIBE	= Sicherheitsbeauftragter sowie Pandemie-Experte
★★	BESIBE	= Sicherheitsbeauftragte im Bereich
⊛		Bereichsleitung mit Personalführung (Instanz)
⊙		Stellvertretende Leitung mit Personalführung
○		Fachleitung ohne Personalführung
□	TVA	= Tagesverantwortliche im Bereich BP, HW und VP
A		ausserhalb Stellenplan
B		Freiwillige
C		in Bereichstellenplan enthalten
var		variabel: in Abhängigkeit der Besetzung, Nachfrage, Eignung, Finanzen und Betrieb
ZK		Zentrumskommission
ZL		Zentrumsleitung
ZA		Zentrumsleitungs-Assistenz
QM		Bereich Qualitätsmanagement
SV		Bereich Sekretariat und Verwaltung
BP		Bereich Betreuung und Pflege
AA		Bereich Aktivierung und Alltagsgestaltung
SVEB		Schweizerischer Verband für Weiterbildung
		Zertifikat SVEB2 = Leitung Ausbildung, Zertifikat SVEB1 = Berufsbildner/in
HW		Bereich Hauswirtschaft
VP		Bereich Verpflegung
HD		Bereich Hausdienst:
		die Stelle Leitung HD ist eine Bereichsleitung mit Personalführung und partieller Stellvertretung der Stelle Leitung HW
TD		Bereich Technischer Dienst:
		die Stelle Leitung TD ist eine Bereichsleitung ohne Personalführung
IV		Mensch mit Behinderung / Beeinträchtigung
MZD		Mahlzeitendienst

Hinweise:

Im Bereich Betreuung und Pflege bestehen hinsichtlich dem Stellenplan gesetzliche Bestimmungen (quantitativer und qualitativer Mindeststellenplan → Gesundheitsgesetz §35 ff.).

Ab 1.1.2019 besteht im Bereich Betreuung und Pflege eine gesetzliche Ausbildungsverpflichtung, welche mit einem Bonus/Malus-System hinterlegt ist.